

# BALANÇAS DE ENSAQUE

---

Enchimento rápido e preciso dentro do seu processo de ensaque



As **Balanças de ensaque RAEC** são sistemas dedicados para enchimento e pesagem de materiais a granel em sacos de boca aberta e *big bags*. O sistema pode trabalhar com pré-pesagem ou enchimento com pesagem.

### PRÉ-PESAGEM

O processo de pesagem é feito em uma caçamba pesadora anterior ao enchimento. Depois de medido o produto é descarregado no saco;

Aplicação: sacos de boca aberta de 50kg a 60 kg



### ENCHIMENTO COM PESAGEM

O processo de pesagem e enchimento é feito simultaneamente, diretamente no *big bag*;

A balança pode ficar posicionada na parte inferior da estrutura (plataforma de pesagem inferior) ou na parte superior (ponte de pesagem suspensa)

Aplicação: *big bags* de 500kg a 2.500 kg

Balanças dedicadas para os mais diversos produtos: grãos (soja, milho, trigo, arroz, feijão), rações, fertilizantes, cal, etc;

#### Características:

- Precisão no enchimento, sem falta ou excesso de produto, com uso de registros de alimentação com duplo estágio,
- Possibilidade de automação de processos adjacentes, como movimentação e retirada dos *big bags* cheios;
- Informações geradas no processo facilmente integradas com o software ERP do cliente;
- Estruturas fabricadas em aço carbono ou em aço inoxidável (opcional);

## INDICADOR ELETRÔNICO RAEC-8070

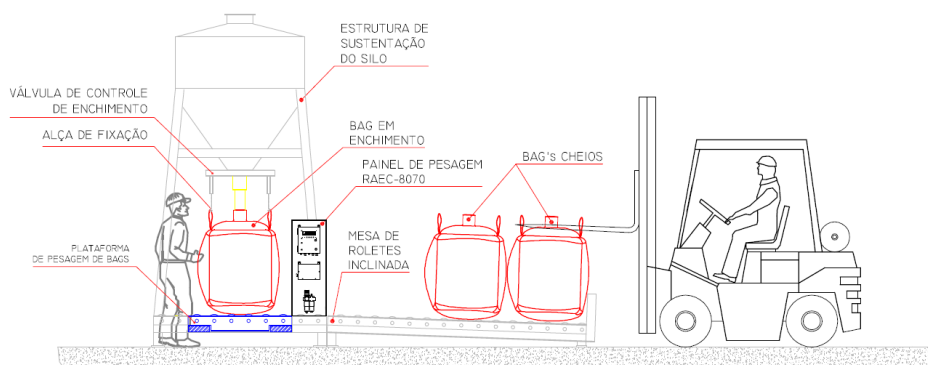
RAEC-8070 é um módulo de pesagem microprocessado desenvolvido especificamente para operação em balanças de ensaque.

O indicador controla a abertura e fechamento dos registros da balança de forma automática e sincronizada, sem a necessidade da intervenção de um operador.

Comunicação: - RS-232 com Ethernet TCP/IP  
- Modbus RTU / Modbus TCP

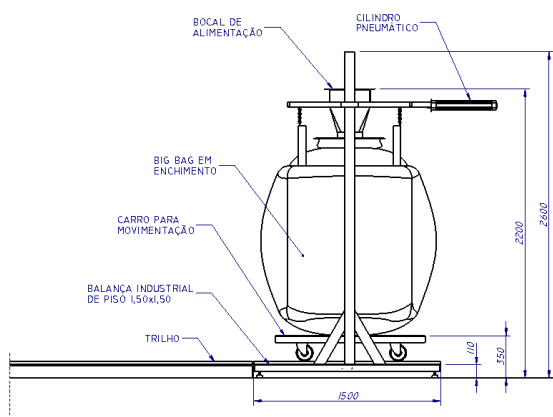


## Projetos desenvolvidos pela RAEC

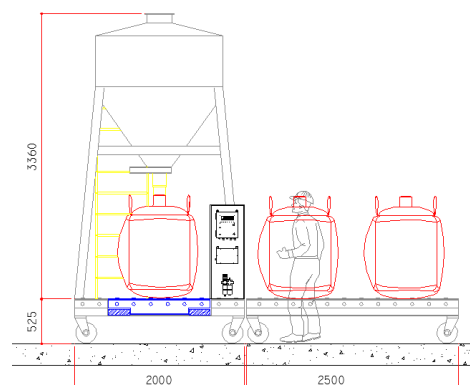


SISTEMA DE PESAGEM DE BAGS  
DESCRIÇÃO DAS PARTES  
VISTA FRONTAL

### Sistema de ensaque integrado com mesa de roletes para retirada dos big bags



Sistema de ensaque integrado com carro de movimentação para retirada dos big bags



Sistema de ensaque móvel, com mesa de roletes para retirada dos big bags